

СЕДЕЛКА AVK ОТВЕТВИТЕЛЬНАЯ 50 мм - 360 мм, PN 16

СЕРИИ
730/2, 730/3

Для труб из чугуна, стали и других металлов
Выход с внутренней резьбой BSP 1/2" - 2"

Назначение:

Для воды, сточных вод и нейтральных жидкостей

T макс. +70°C

Для подземной бесколодезной установки,
для установки в колодцах и помещениях

Предназначена для использования
совместно с задвижками серий 11/00,
11/30,03/85

Седелка серии 730/3 с заслонкой предна-
значена для врезки под давлением

Сертификаты:

Не подлежит подтверждению соответствия
по TP TC

Материалы:

Корпус высокопрочный шарографитный чугун
GJS-400-7 по BS 2789
(GGG-40 по DIN 1693)

Покрытие внутри и снаружи порошковое
эпоксидное по DIN 30677,
нанесенное электростатическим
способом, утверждено GSK

Резиновая обкладка резина NBR по DIN 3535/3

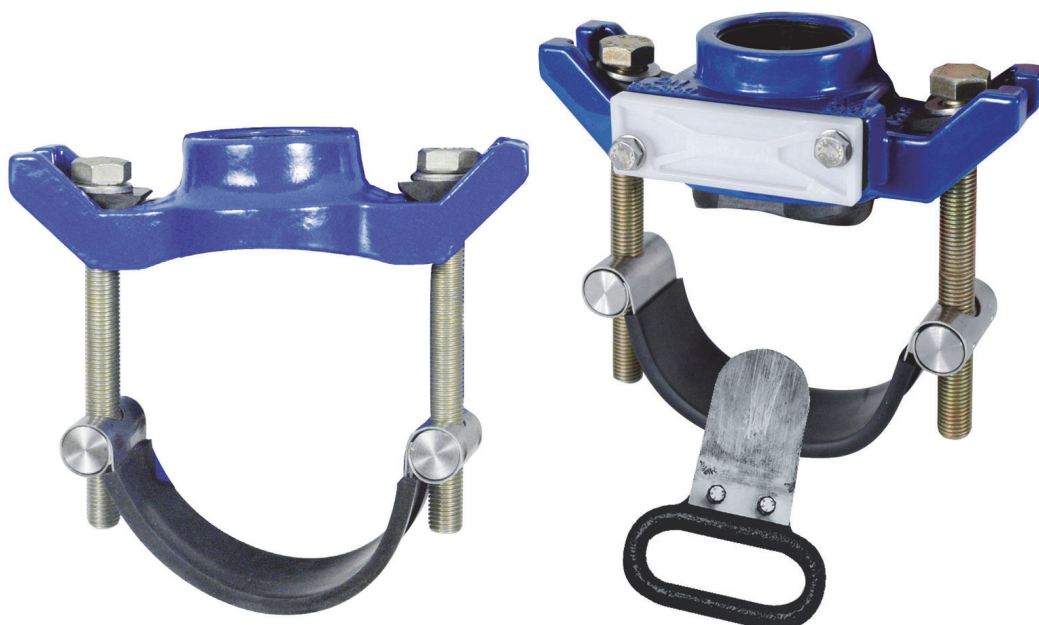
Уплотнение антибактериальная резина EPDM

Хомут нержавеющая сталь AISI 304

Болты, гайки, шайбы нержавеющая сталь A2

Опорная шайба, крышка заслонки POM (полиоксиметилен)

Корпус заслонки нейлон армированный стекловолокном



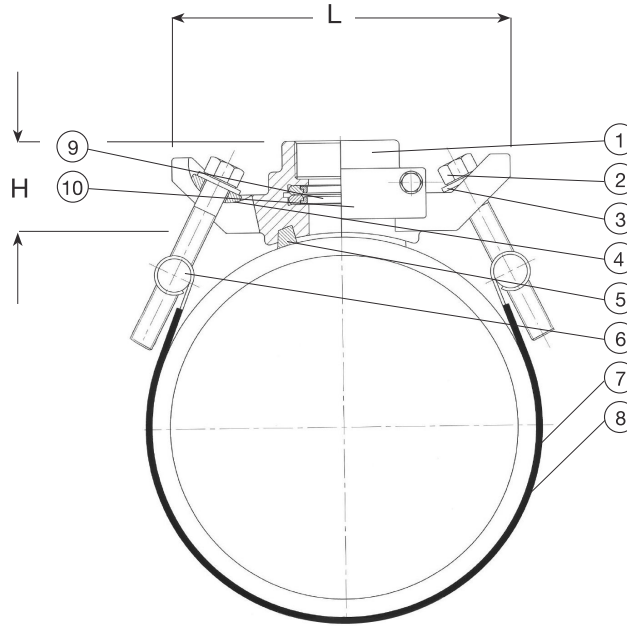
СЕДЕЛКА AVK ОТВЕТВИТЕЛЬНАЯ 50 мм - 360 мм, PN 16

СЕРИИ
730/2, 730/3

Для труб из чугуна, стали и других металлов
Выход с внутренней резьбой BSP 1/2" - 2"

Компоненты:

- | | | |
|------------|------------------|-----------------------|
| 1. Седелка | 3. Шайба | 7. Стальной хомут |
| 2. Болт | 4. Опорная шайба | 8. Резиновая обкладка |
| | 5. Прокладка | 9. Корпус заслонки* |
| | 6. Гайка | 10. Крышка заслонки* |



* Только для серии 730/3

Седелка ответвительная

BSP 1/2"	BSP 3/4"	BSP 1"	BSP 1 1/4"	BSP 1 1/2"	BSP 2"	Наруж. Ø трубы мм	H мм	L мм	Масса кг
Артикул	Артикул	Артикул	Артикул	Артикул	Артикул				
730-X-088-12134	730-X-088-22134	730-X-088-32134	730-X-088-42134	730-X-088-52134	-	50 - 88	30	180	2.3
730-X-118-12134	730-X-118-22134	730-X-118-32134	730-X-118-42134	730-X-118-52134	730-X-118-62137	88 - 118	30	180	2.3
730-X-133-12134	730-X-133-22134	730-X-133-32134	730-X-133-42134	730-X-133-52134	730-X-133-62137	105 - 133	30	180	2.4
-	-	730-X-159-32134	730-X-159-42134	730-X-159-52134	730-X-159-62137	133 - 159	30	180	2.4
-	-	730-X-186-32134	730-X-186-42134	730-X-186-52134	730-X-186-62137	156 - 186	30	180	2.7
-	-	730-X-216-32134	730-X-216-42134	730-X-216-52134	730-X-216-62137	186 - 216	30	180	2.7
-	-	730-X-244-32134	730-X-244-42134	730-X-244-52134	730-X-244-62137	210 - 244	50	220	2.8
-	-	730-X-270-32137	730-X-270-42137	730-X-270-52137	730-X-270-62137	240 - 270	50	220	2.8
-	-	730-X-298-32137	730-X-298-42137	730-X-298-52137	730-X-298-62137	265 - 298	50	220	2.8
-	-	730-X-330-32137	730-X-330-42137	730-X-330-52137	730-X-330-62137	299 - 330	50	220	3.0
-	-	730-X-345-32137	730-X-345-42137	730-X-345-52137	730-X-345-62137	315 - 345	50	220	3.0
-	-	730-X-360-32137	730-X-360-42137	730-X-360-52137	730-X-360-62137	325 - 360	50	220	3.0

X=2 - Серия 730/2, без встроенного устройства заслонки.

X=3 - Серия 730/3, с встроенным устройством заслонки. Заслонка приобретается отдельно.

Заслонка

Артикул	Наруж. Ø трубы мм
730-0-0-0	50 - 244**
730-0-0-1	244 - 360***

** Седелки 210-244 мм с выходами 1", 1 1/4", 1 1/2"

*** Седелки 210-244 мм с выходом 2"